



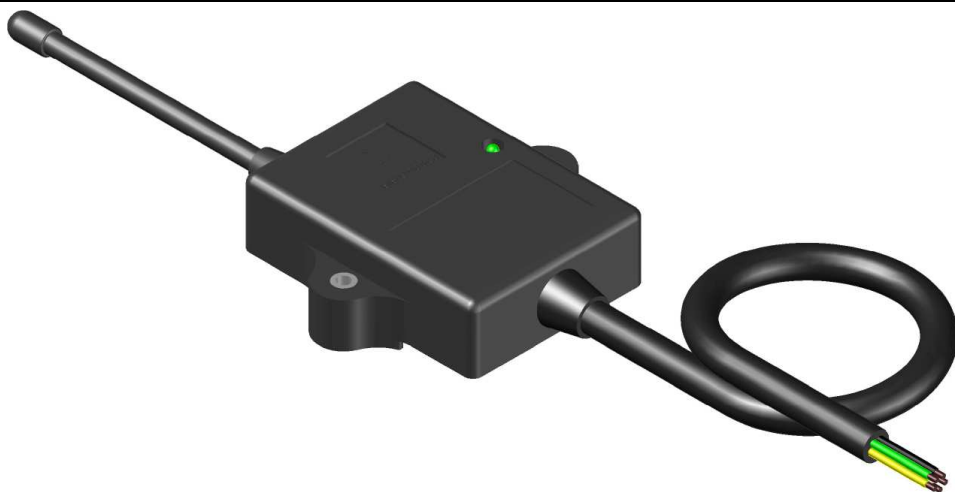
# RTX NIMBLE

---

## EMPFANGSGERÄT MIT 2 STEUERUNGEN

### GEBRAUCHS- UND WARTUNGSANLEITUNG

---



---

#### HINWEISE

Das vorliegende Handbuch ist zusammen mit dem Gerät zum zukünftigen Nachschlagen aufzubewahren. Die darin enthaltenen Anweisungen werden aus Sicherheitsgründen und zur besseren Erhaltung des Produkts erteilt. Lesen Sie sie mit größter Sorgfältigkeit, bevor Sie das Gerät benutzen. Die Firma SISTEMATICA S.p.A. haftet nicht für Schäden, die von der Nichteinhaltung der vorliegenden Hinweise verursacht werden.

- AUF REISEN IST DAS GERÄT AUSZUSCHALTEN
- DAS SYSTEM NUR AN DIE BATTERIE DES BETRIEBSMITTELS ANSCHLIESSEN
- BEVOR SIE MECHANISCHE / ELEKTRISCHE ARBEITEN AM BETRIEBSMITTEL DURCHFÜHREN, TRENNEN SIE DIE KLEMMEN DER BATTERIE AB
- VERSUCHEN SIE NICHT, DAS GERÄT SELBST ZU REPARIEREN. SELBSTGEMACHTE ODER VON UNGEÜBTEN HÄNDEN Vorgenommene Reparaturen können Funktionsstörungen oder schwere Beschädigungen verursachen. Wenden Sie sich an den nächstliegenden Kundendienst. Nur Originalersatzteile einsetzen
- SICH VON BEWEGLICHEN ELEMENTEN FERN HALTEN



## TECHNISCHE MERKMALE

- Anzahl der Ausgänge: 2;
- Frequenzbände: ISM 868/915 MHz
- Mikroprozessor-Steuerung;
- Abmessungen: 190x83x22 einschließlich ANTENNE;
- Schutzklasse: IP67;
- Batterie-Umpolungsschutz;
- Nennspeisung 12/24 VDC (10 – 30 VDC erlaubt) durch Anschluss an die Batterie des Betriebsmittels;
- Stromentnahme in Stillstand: - 18 mA a 12 V;  
- 14 mA a 24 V;
- Innere und wiedereinführbare Schmelzsicherung: 7 A
- Max. abgegebener Strom für jeden Kanal: 5 A
- Max. abgegebener Gesamtstrom: 7 A
- Kategorie vom Empfänger (EN 300-220-1): 2

## CODIERUNG DES SYSTEMS

Die Codierung des Systems ist nur dann vorzunehmen, wenn das Empfangsgerät auszuwechseln oder mit einer anderen Funksteuerung zu benutzen ist.

Zur Codierung des Systems sind die nachstehenden Maßnahmen zu treffen:

1. Die Speisung des Empfangsgeräts ausschalten;
2. Schalten den weißen Draht aus von negativen pol und einschalten auf den Batterie-positiven pol;
3. Das Empfangsgerät mit Speisung versorgen. Der LED am Empfangsgerät startet zu blinken;
4. 3 beliebige Tasten / Hebel auf der Funksteuerung gleichzeitig und binnen 15 Sekunden ab der Einschaltung drücken (auch mehrmals);
5. Auf diese Weise ist die Codierung erfolgt. Der LED am Empfangsgerät schaltet sich aus;
6. Die Speisung des Empfangsgeräts ausschalten;
7. Schalten den weissen Draht aus von positiven pol und einschalten auf den Batterie-negativen pol;
8. Mit dem eingefügten Verbinder das Empfangsgerät mit Speisung versorgen, um die einwandfreie Arbeitsweise zu prüfen (zuerst den Knopf START beim Handsender drücken , damit der Empfang die Freigabe bekommt).

## HINWEISE FUER DEN ANSCHLUSS

Für den Anschluss des Empfängers, beziehen Sie sich auf die folgenden Tabellen :

5 KABELN AUSFUEHRUNG	
FARBE KABEL	FUNKTIONEN
GRÜN	OUT 1
GELB	OUT 2
WEISS	CODIERUNG
ROT	+ VERSORGUNG
SCHWARZ	- VERSORGUNG

NOTE: die weiße Kabel sowie die schwarze zum Minuspol verbinden.

7 KABELN AUSFUEHRUNG	
FARBE KABEL	FUNKTIONEN
GRÜN	OUT 1
GELB	OUT 2
WEISS	MASTER OUTPUT
ROSA	NOTFALL OUT
GRAU	CODIERUNG
ROT	+ VERSORGUNG
SCHWARZ	- VERSORGUNG

NOTE: die grau Kabel sowie die schwarze zum Minuspol verbinden.



**Für die Betätigung des Handsenders, beziehen Sie sich auf die Betriebsanleitung vom jeweiligen Handsender**



## POSITIONIERUNG DES EMPFANGSGERÄTS, ABMESSUNGEN UND SCHABLONE

Um den korrekten Betrieb sicherzustellen, ist das NIMBLE-Empfangsgerät mit nach unten gerichtetem Kabelausgang zu positionieren wie nachfolgend angegeben:

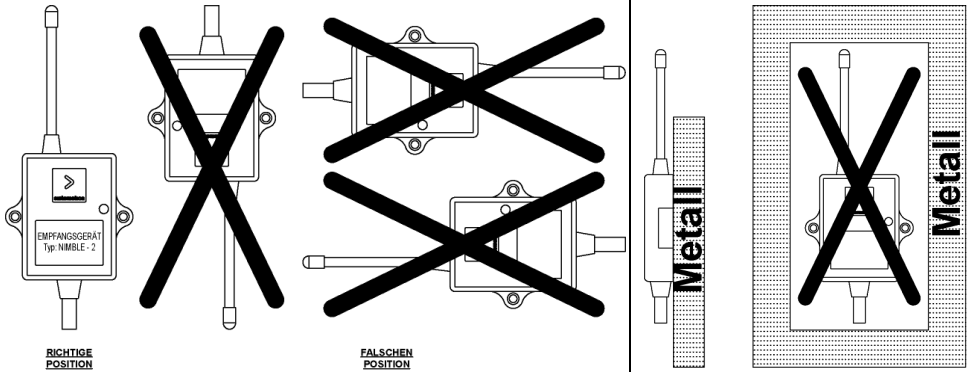


Das Empfangsgerät ist mit einer integrierten Antenne versehen; das Gerät sichtbar positionieren, d. h., es darf nicht mit Eisenmassen abgeschirmt sein (z. B. Schutzkasten usw....)

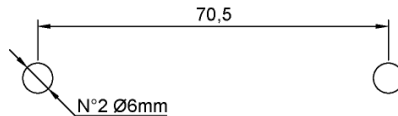


Für die Fixierung des Empfangsgerätes, die beliebigen Schrauben (oder ähnlich) verwenden

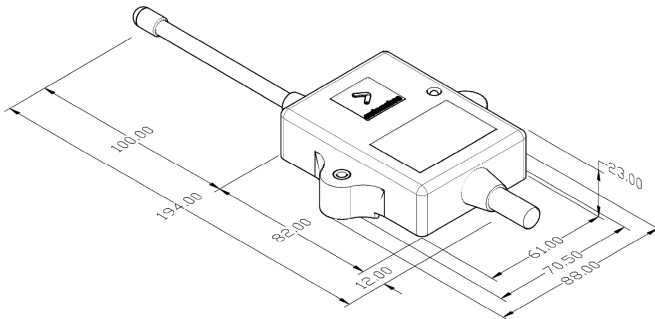
### POSITIONIERUNG NIMBLE



### ABMESSUNGEN SCHABLONE NIMBLE



### ABMESSUNGEN NIMBLE



### SICHERUNG

Das System ist durch eine innere und wiedereinführbare Schmelzsicherung vor Stromüberlastungen und eventuellen Kurzschlüssen an den Ausgängen automatisch geschützt (7A).

**SISTEMATICA S.P.A.**

Via S. Pertini, 17 - 12030 MANTA (CN) ITALY Tel. +39 0175 255.711 r.a. - Fax +39 0175 255.715

<http://www.sistematica.it>

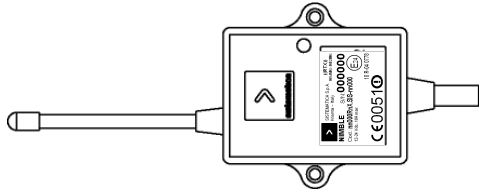
e-mail: [info@sistematica.it](mailto:info@sistematica.it)



## TYPSCILDANORDNUNG



NIMBLE: modell des Produkten  
S/N: serien Nummer des Produkten  
Cod.: Identifikationscode des Produkten



### ETIKETTE DES EMPFÄNGERS

### ANORDNUNG DES TYPSCILDS AM EMPFÄNGERS



Die Entfernung des Typschilds führt zum Verfall der Garantiebedingungen und der Haftung seitens SISTEMATICA S.p.A. gegenüber der zuständigen Behörde.

## FESTSTELLUNG UND LÖSUNG DER PROBLEME

PROBLEM	MÖGLICHE URSACHEN	LOSUNG
Das System reagiert nicht auf e die Steuerung	Keine Speisung der Empfangseinheit	-Überprüfen, daß die Not-Aus-Piltaste gelöst ist -Überprüfen, daß die Batterie des Betriebsmittels mit der Empfangseinheit korrekt verbunden ist
	Fehlerhafte Verbindung der Verkabelung mit den Verbrauchern	-Die Verkabelung zu den Verbrauchern überprüfen (Motoren, Elektroventile usw.)
	Fehlerhafte Installation des Empfangsgeräts	-Das Empfangsgerät darf nicht mit Eisenmassen abgeschirmt sein (siehe "POSITIONIERUNG DES EMPFANGSGERÄTS")
	Keine Codierung des Systems	-Das System neu codieren (siehe "CODIERUNG DES SYSTEMS")

## CE MARK

# CE00510

CE Für das Konformitätszeugnis der Sistematica S.p.A. Produkten, wenden Sie sich an: [info@sistematica.it](mailto:info@sistematica.it)

⚠ Dieses Produkt darf Anwendungsbeschränkungen unterliegen für weitere Auskünfte wenden Sie sich an: [info@sistematica.it](mailto:info@sistematica.it)

## FCC STATEMENTS

These devices complies with Part 15 of the FCC rules.

Operation is subject to the following two conditions:

- (1) these devices may not cause harmful interference and
- (2) these devices must accept any interference received, including interference that may cause undesired operation.

NOTE: The manufacturer is not responsible for any radio or tv interference caused by unauthorized modifications to these equipment. Such modifications could void the user's authority to operate the equipments.

SISTEMATICA S.p.A. Grantee Code: O8I



NIMBLE RTX label example  
FCC ID: O8INIMBLE